

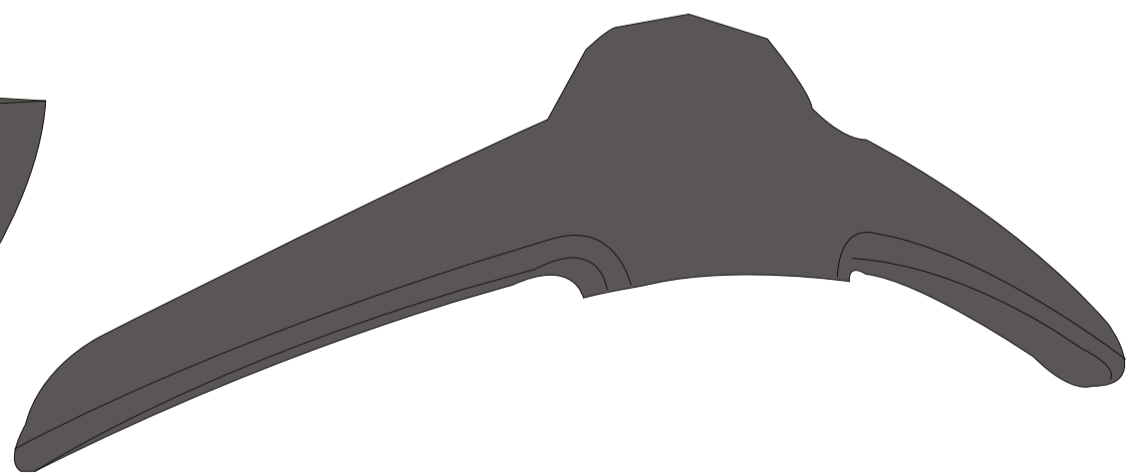
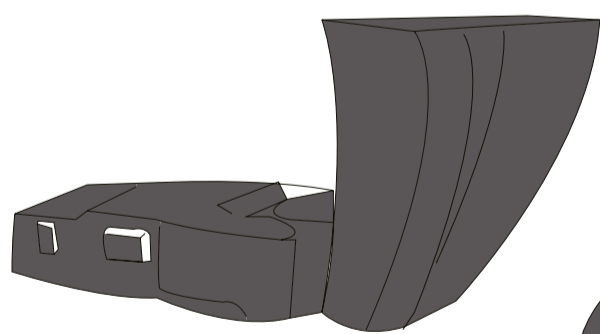
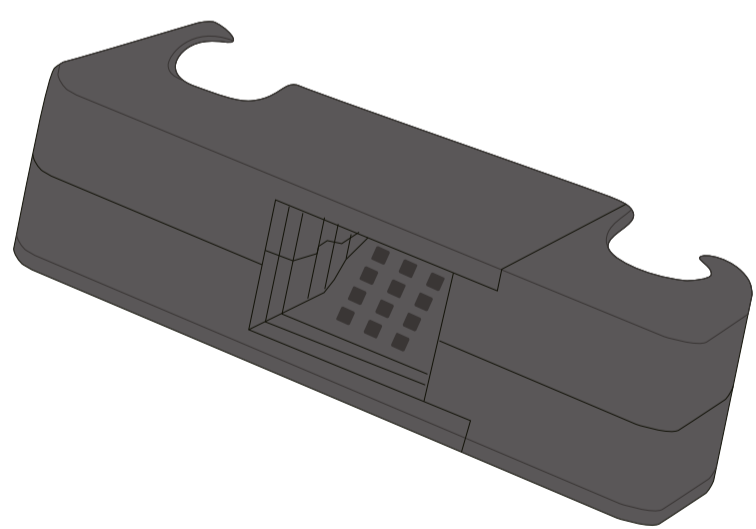
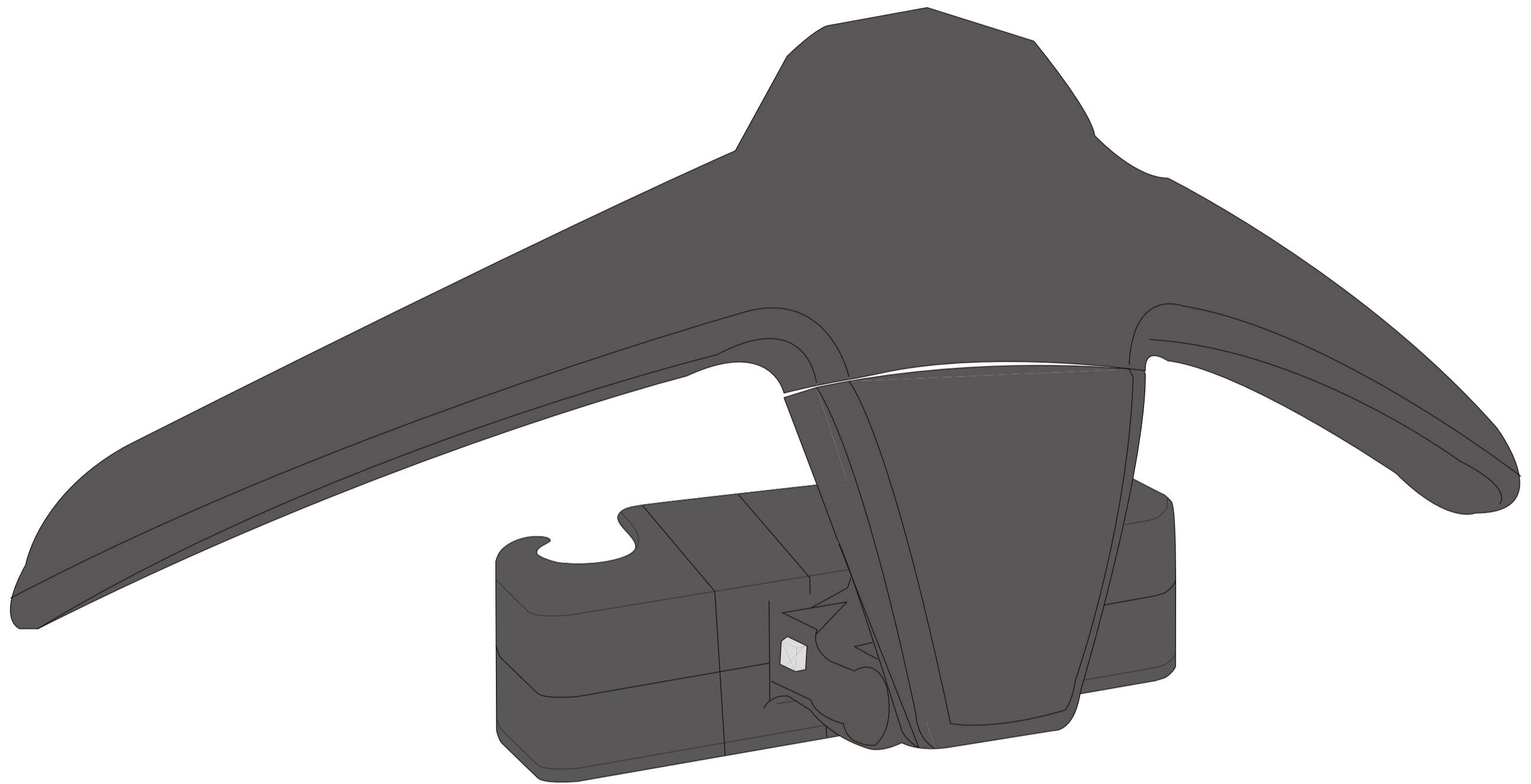
ЗДРАВСТВУЙ, НАШ ДОРОГОЙ ПОКУПАТЕЛЬ!

Если вдруг наш товар не устроил - по любой причине - обязательно напиши нам в службу поддержки клиентов через любой удобный мессенджер: Viber, WhatsApp, Telegram по номеру +79087366073. Мы с радостью поможем разобраться во всем, научим пользоваться той функцией, которая оказалась непонятна и, конечно же, заменим товар, если в нем обнаружится брак.



 +7 908 736 60 73

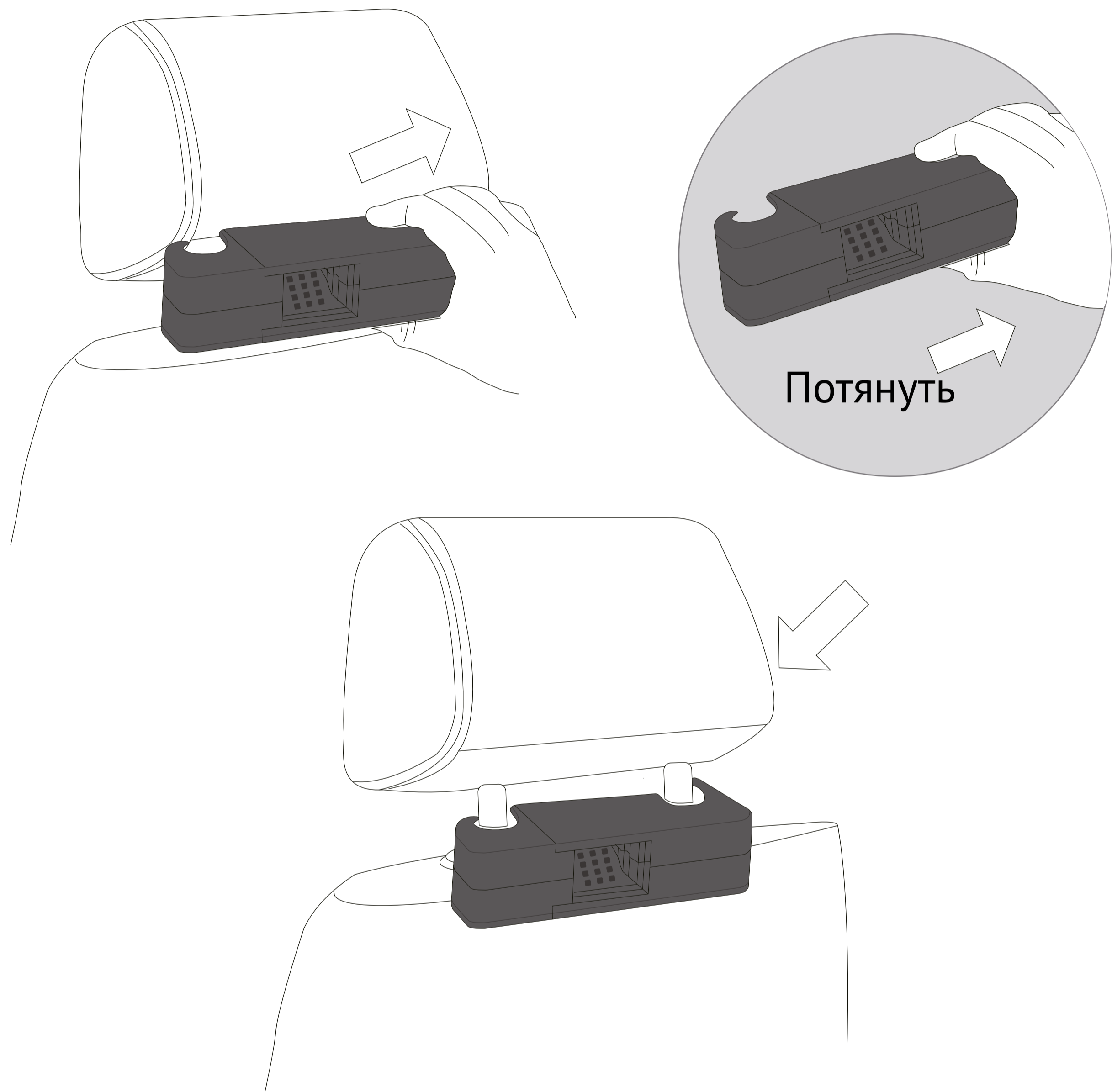
Мультифункциональная съемная автомобильная вешалка для одежды



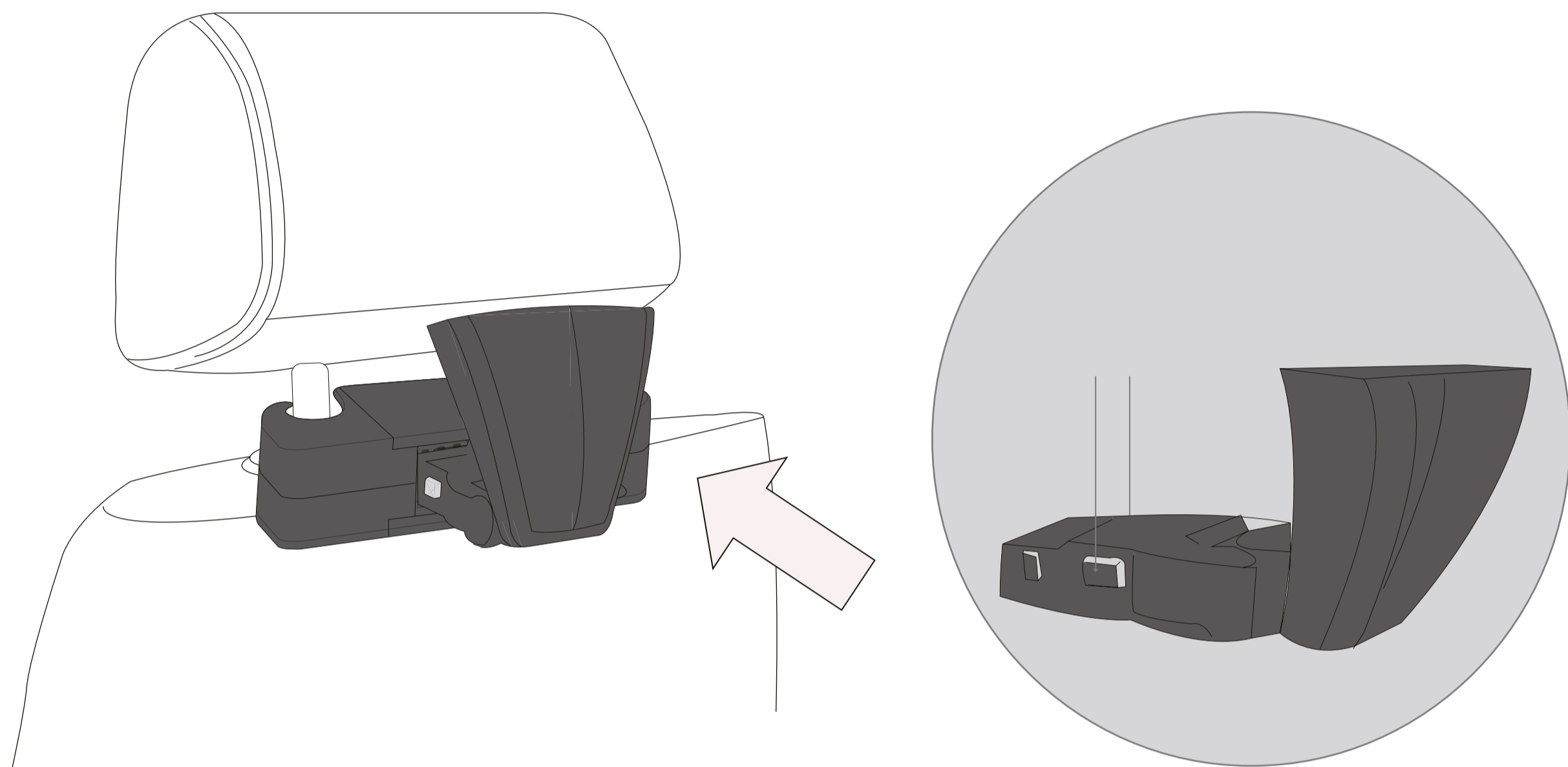
Базовое крепление

Соединитель

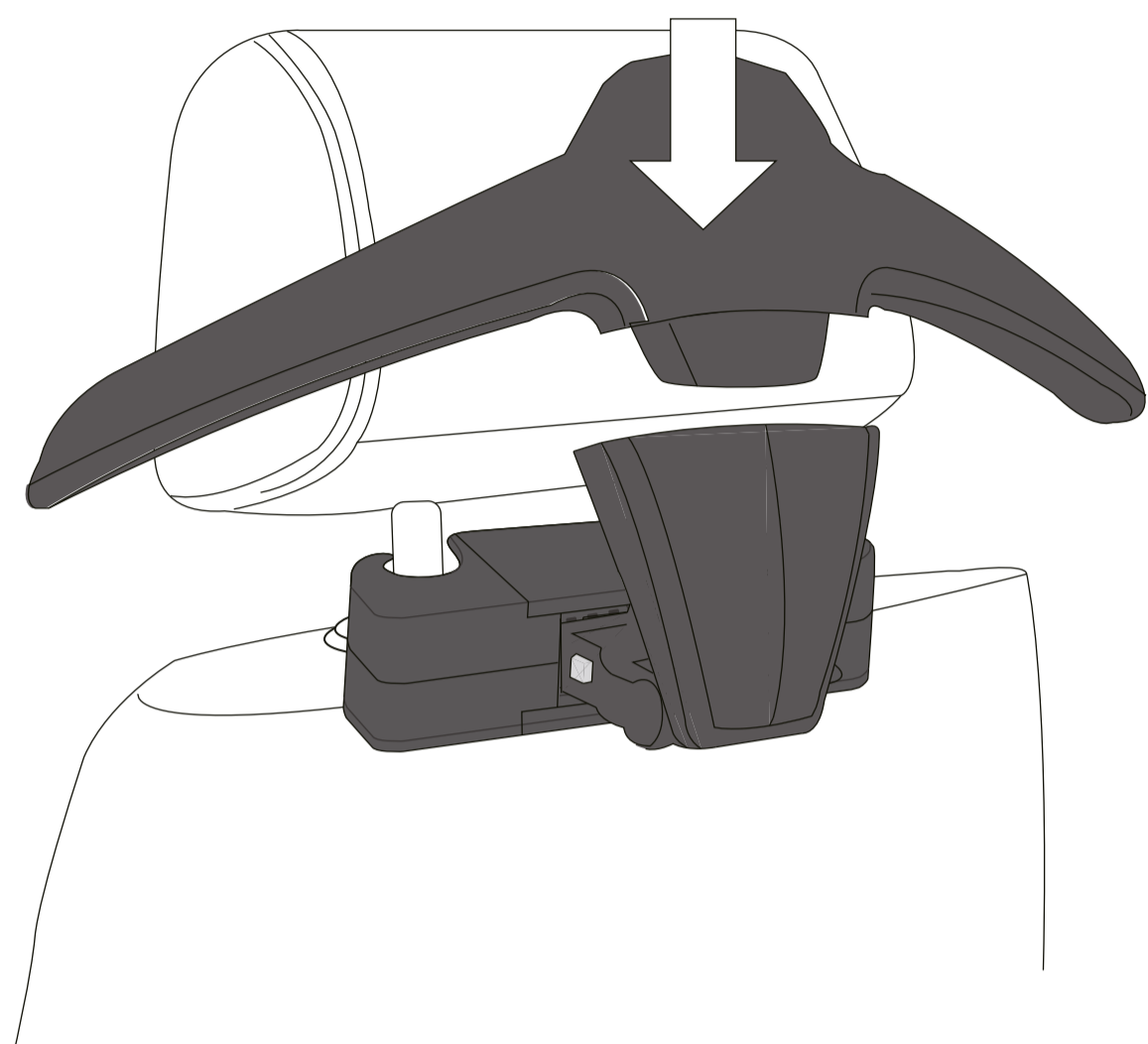
Вешалка



Закрепите одну сторону базового крепления на металлической планке подголовника, затем потяните, пока вторая сторона крепления не встанет на вторую планку. Удостоверьтесь, что отверстие раёма обращено к заднему сиденью.

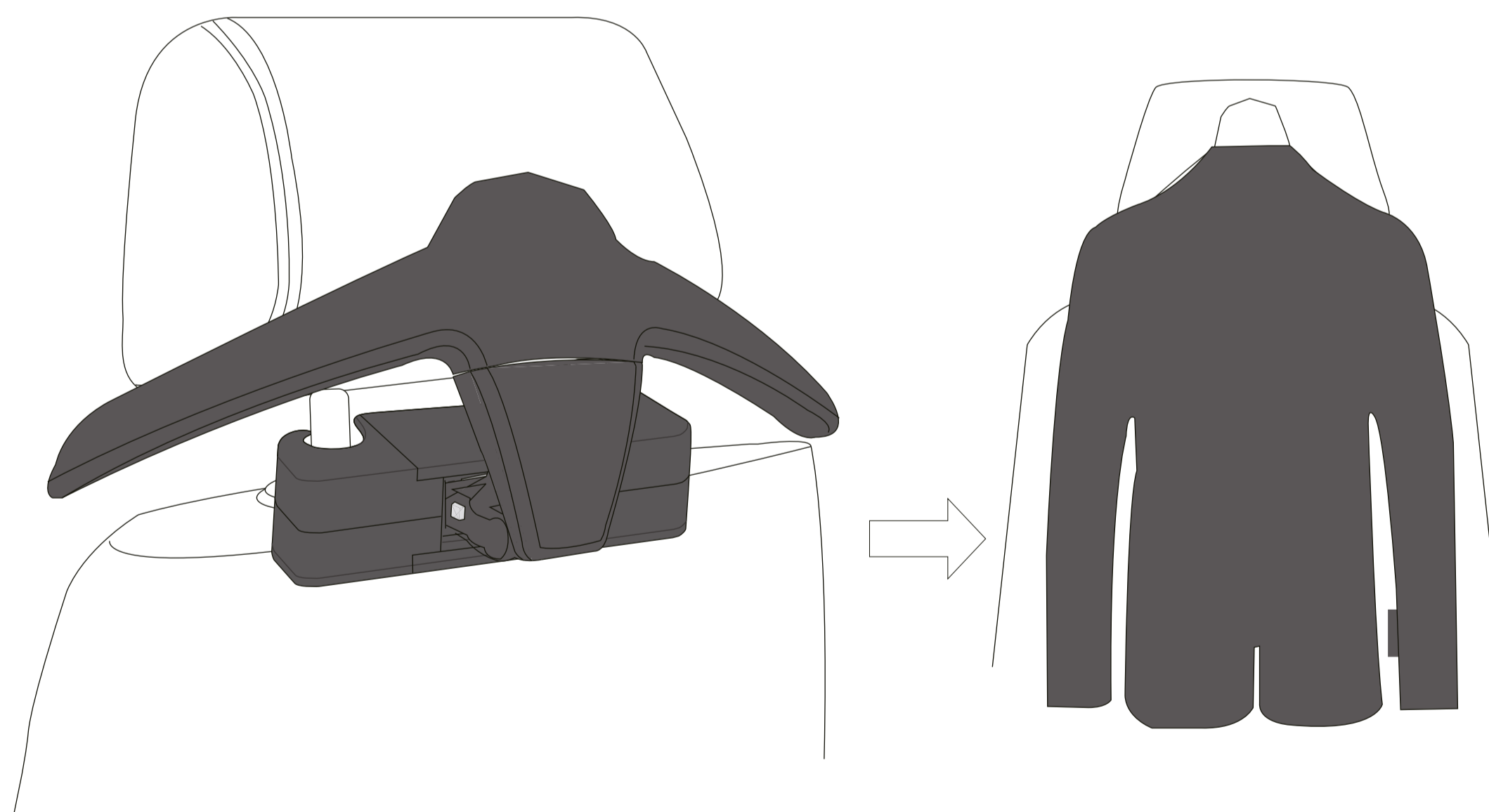


Вставьте соединитель в крепление и прижмите до щелчка.
Если соединение нужно снять, нажмите две маленькие кнопки с двух сторон соединителя одновременно и потяните на себя.

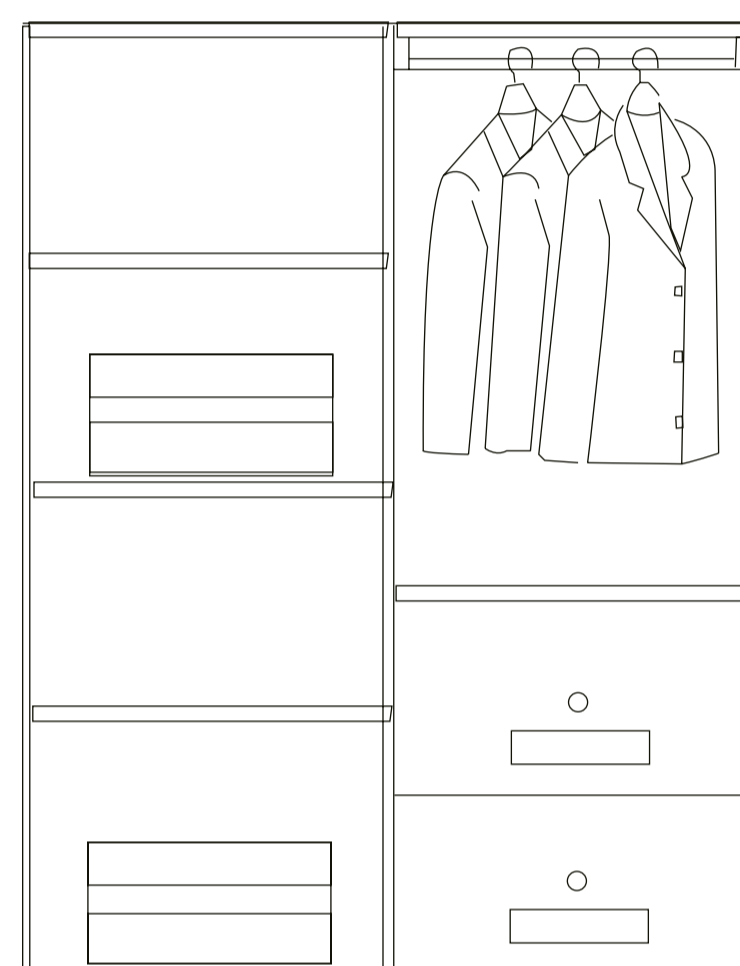
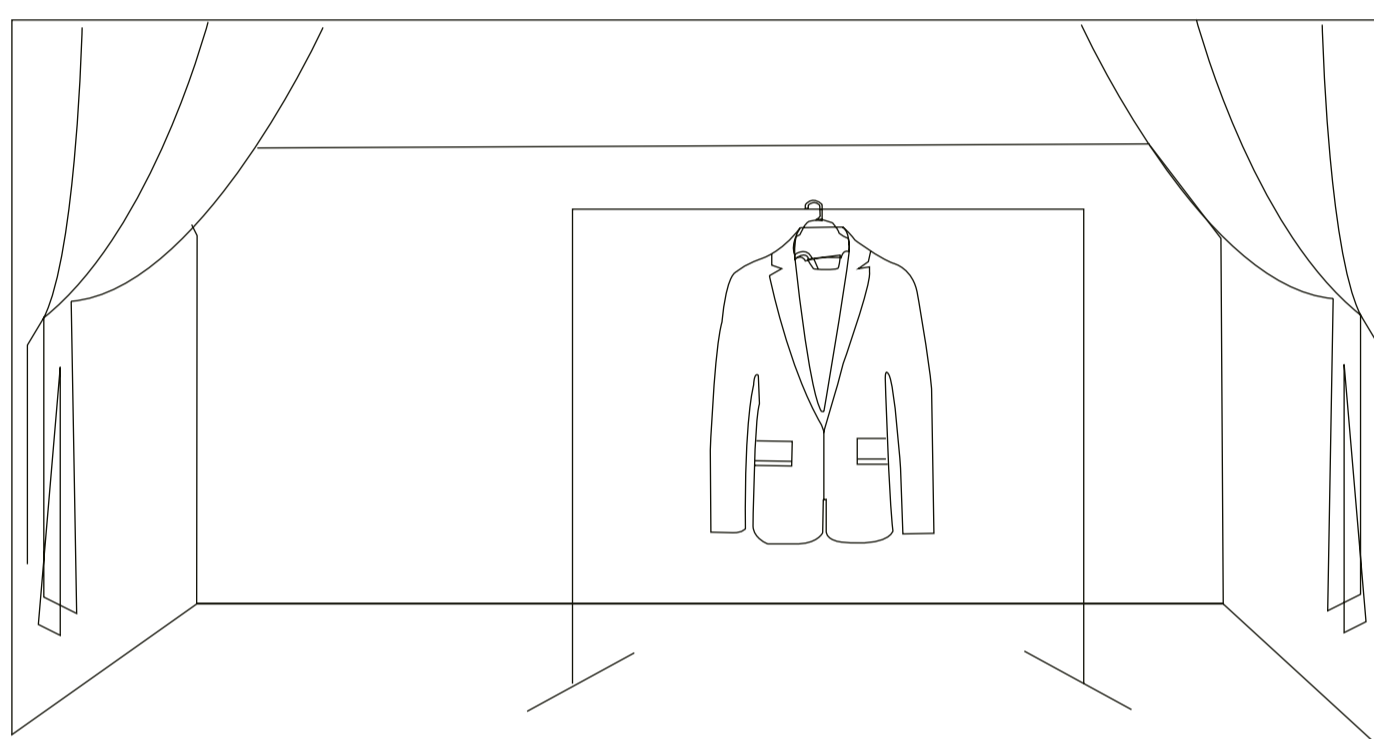
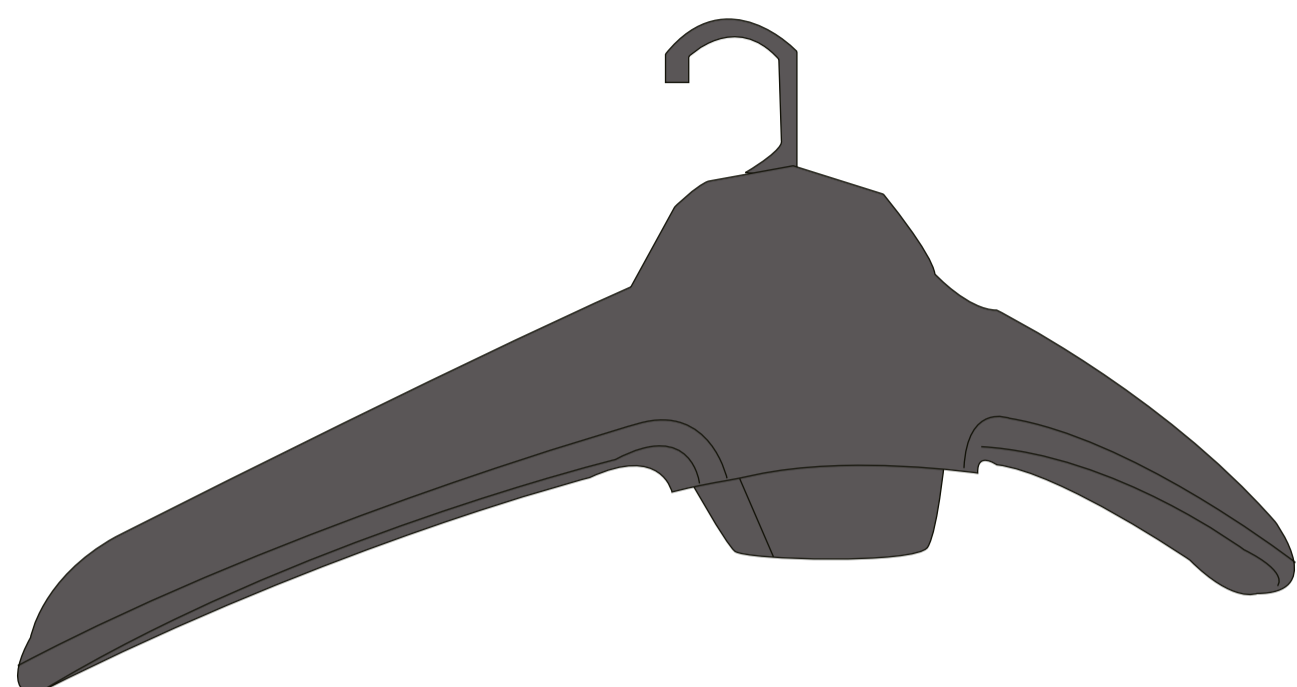


Вставьте вешалку в установленное крепление до щелчка.

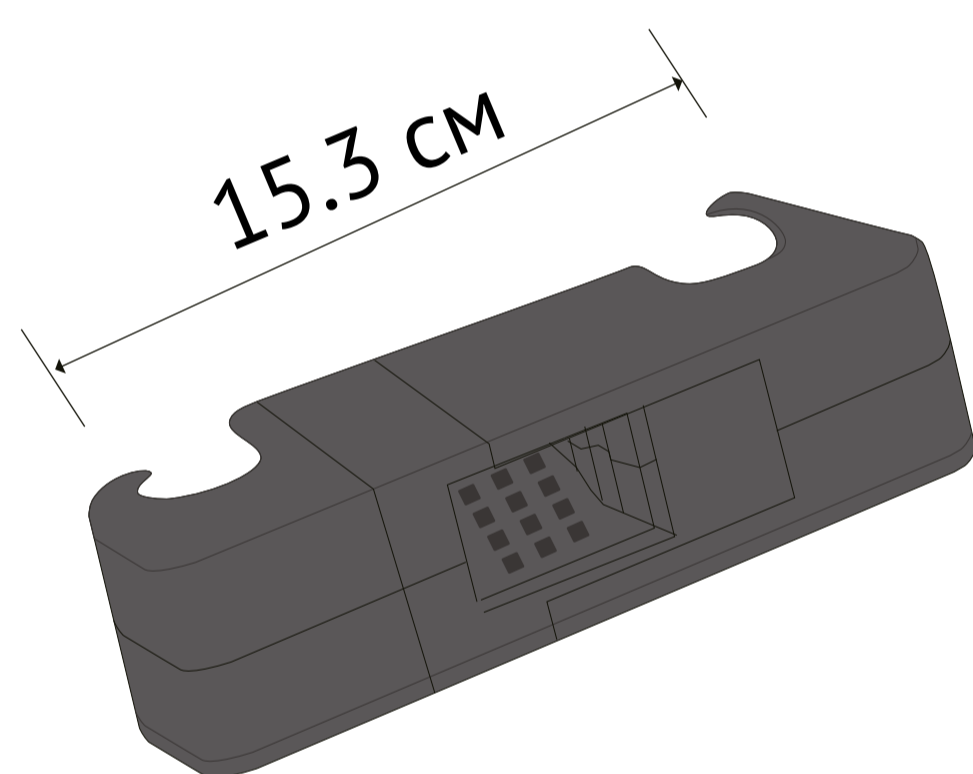
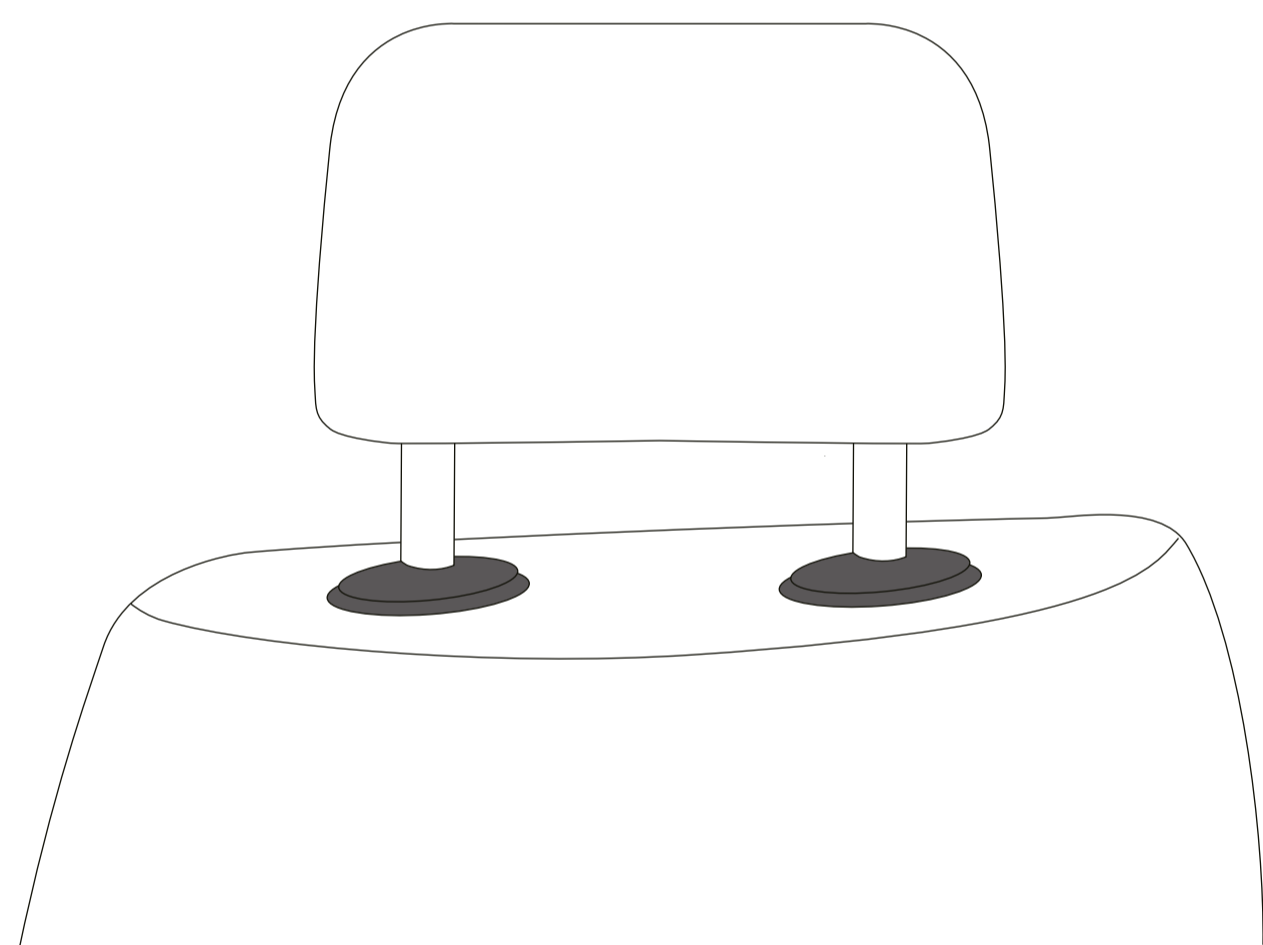
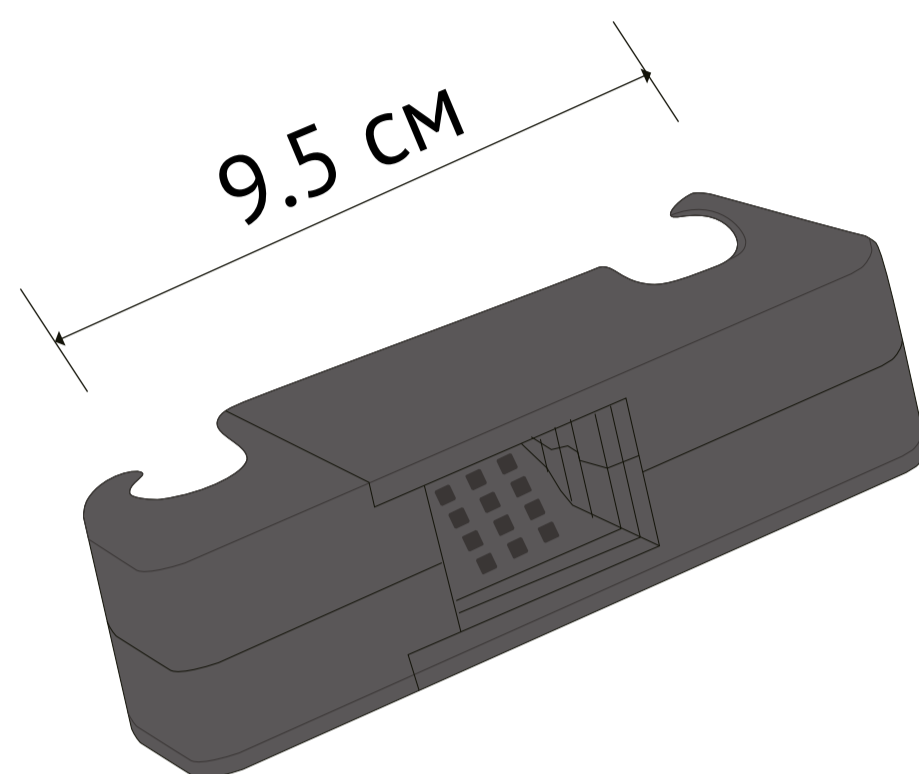
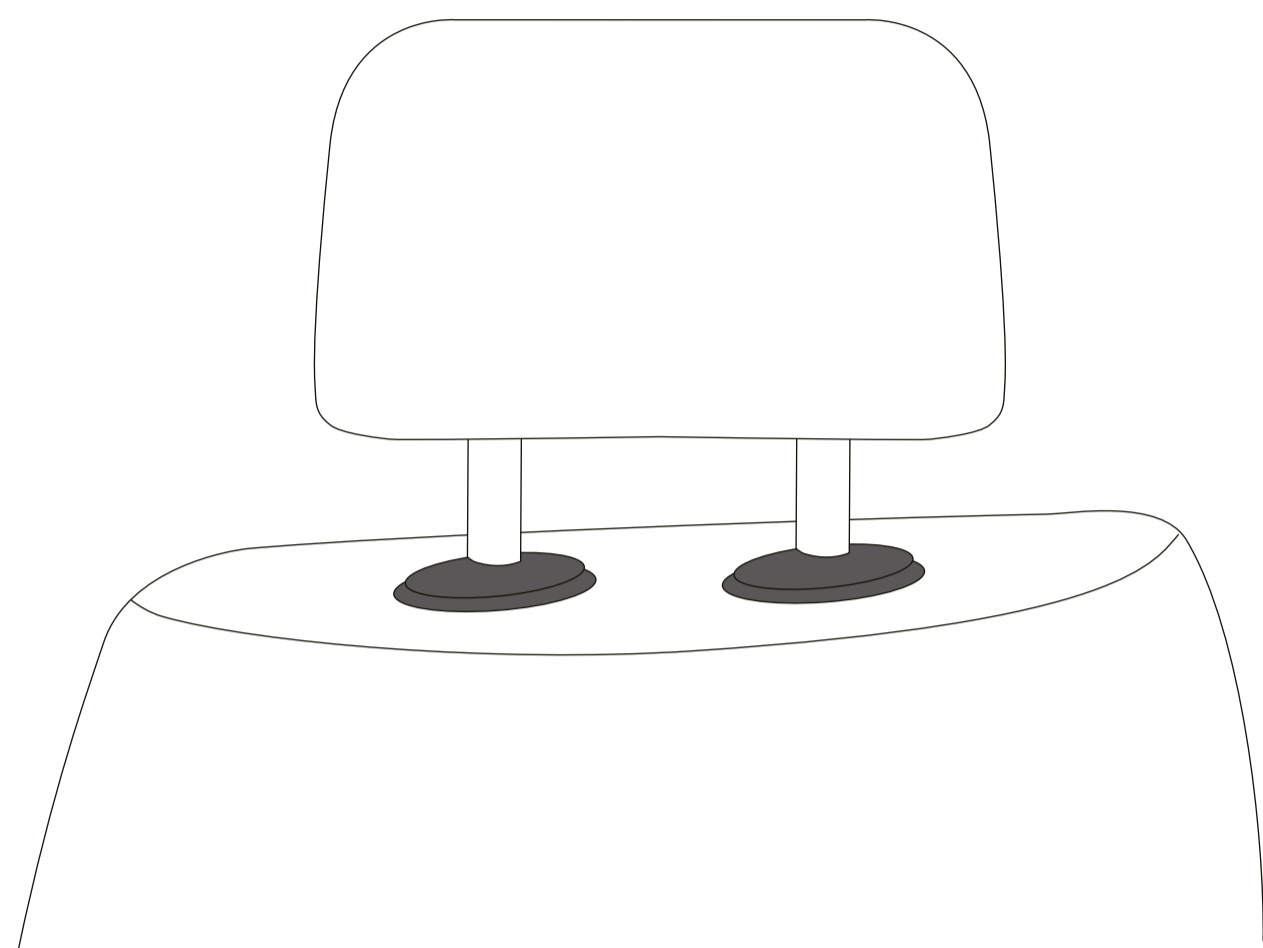
Чтобы снять верхнюю часть вешалки, нажмите на кнопку внутри соединителя, как на картинке



После установки можно вешать одежду



Чтобы использовать автомобильную вешалку как переносную, снимите ее с соединителя, нажав на внутреннюю кнопку. Освободите скрытый выдвижной крючок сверху самой вешалки.



Вешалка подходит для любых подголовников с расстоянием от 9.5 см до 15.3 см